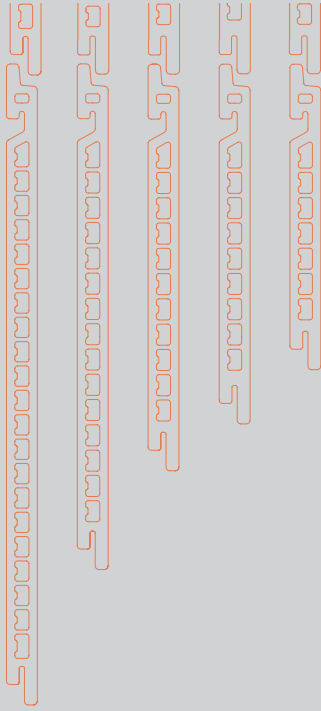


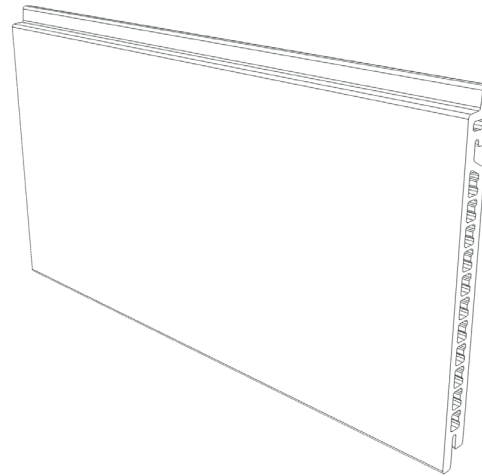
XD 22



Espesor/Thickness
22 mm

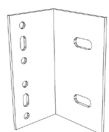
Altura/Width
200 - 250 - 300 - 400 - 500 mm

Longitud/Length
< 1500 mm



Este sistema es el que mayores prestaciones mecánicas tiene de todos los que forman parte de nuestro catálogo.

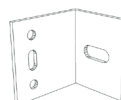
This systems has the highest mechanical performance among all of the systems in our catalogue.



1 Ménsula de sustentación
Support Bracket



2 HSA M8 x 70



3 Ménsula de retencion
Retention Bracket



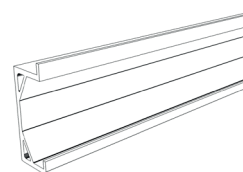
4 HRD 10 x 80



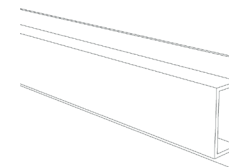
5 Tornillo 5,5 x 22



6 Tornillo 4,4 x 16



7 Perfil Horizontal
Horizontal Profile



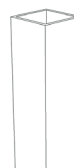
8 Perfil Omega
Omega Profile



9 Perfil Vertical - 70x40x2
Vertical Profile - 70x40x2



10 Perfil de junta
Joint Profile



11 Perfil Vertical - Tubo 40x40x2
Vertical Profile - Tube 40x40x2



12 Grapa XD con goma
XD Rubber Band Clip

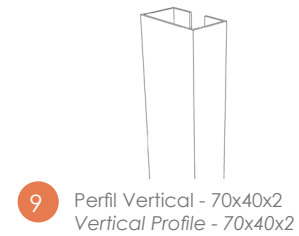
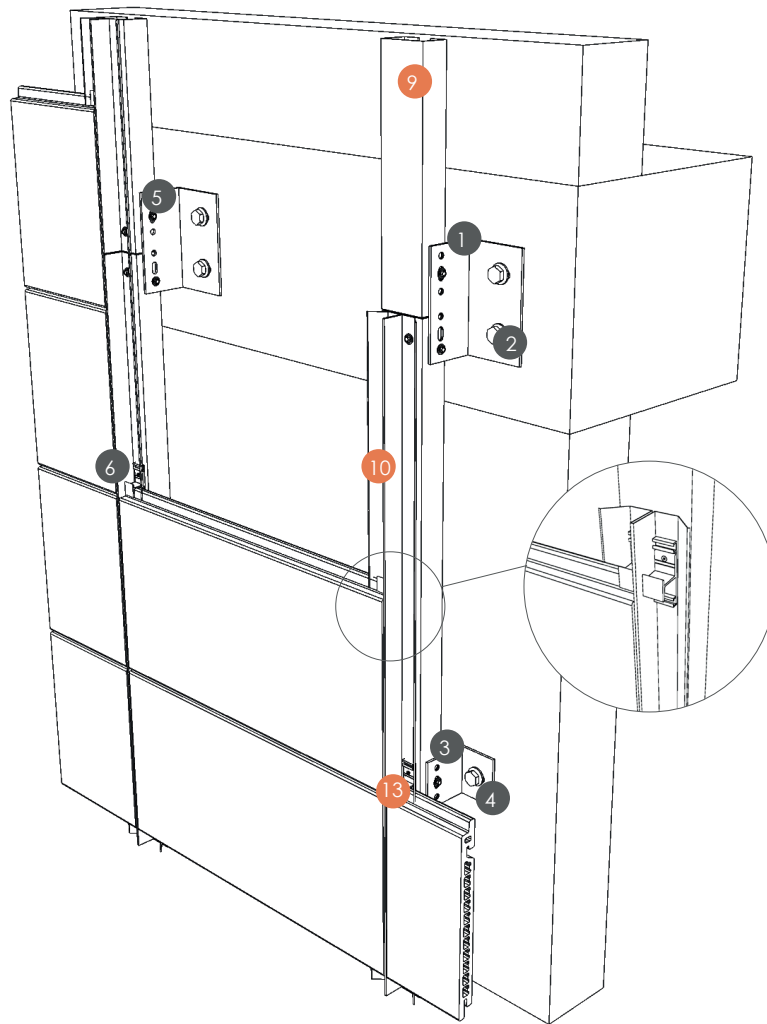


13 Grapa XD sin goma
XD Clip without rubber band



14 Grapa mecánica XD
XD Mechanical Clip

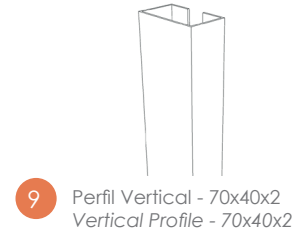
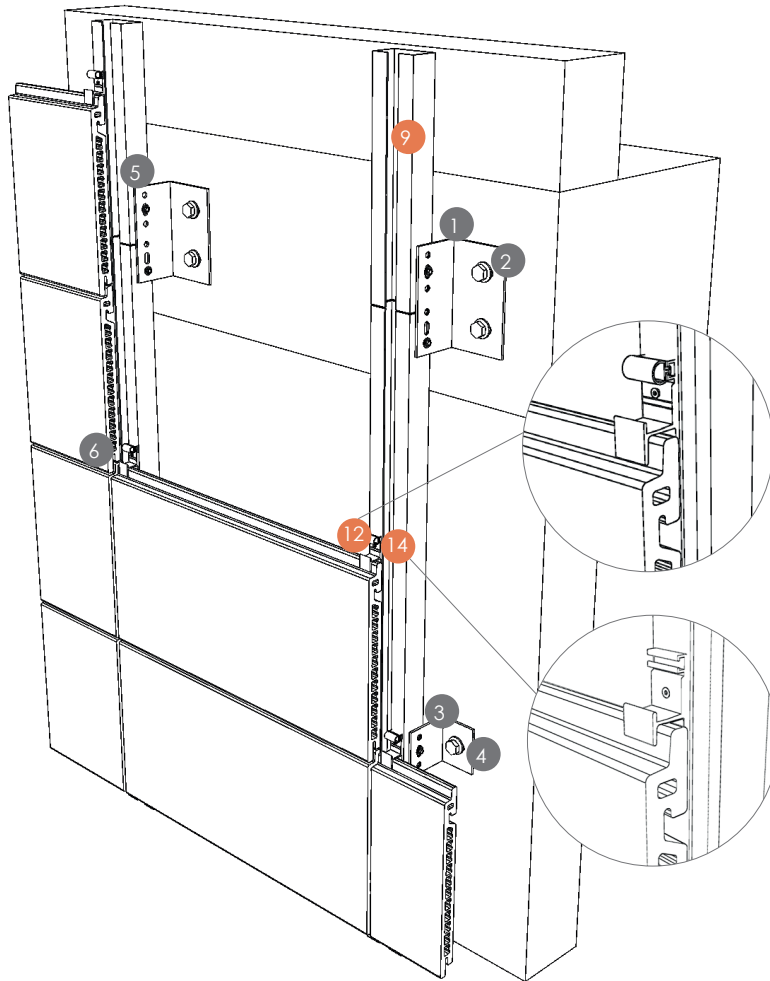
XD 22 - Instalación horizontal con perfil de junta
XD 22 - Horizontally installed with back joint



La utilización de un perfil de junta aporta al sistema una alineación vertical de forma que la junta vertical entre placas queda perfectamente definida y los posibles movimientos por dilataciones no la altere. El perfil de junta actúa como un elemento mecánico que sujeta y evita el movimiento libre de la placa evitando de esta forma los posibles traqueteos y ruidos del sistema.

The use of a joint profile provides vertical alignment to the system defining perfectly the vertical joint between panels and preventing dilatation from altering it. Joint profile acts as mechanical element that holds and prevent the free movement of the panel avoiding possible vibrations and noising.

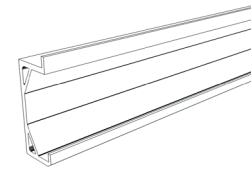
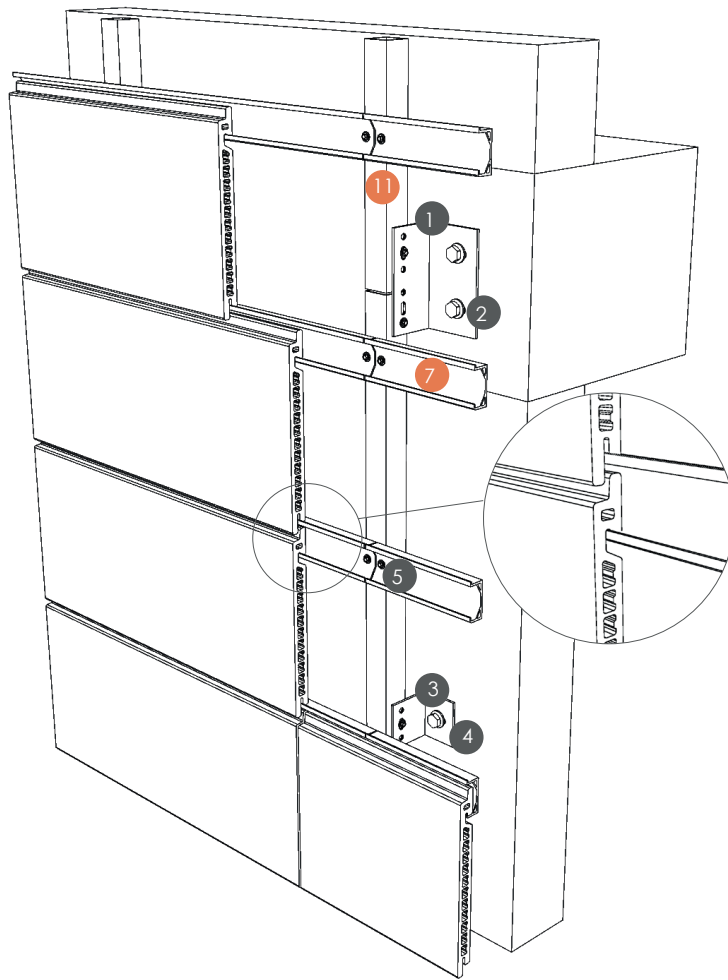
XD 22 - Instalación horizontal con grapa
XD 22 - Horizontally installed with clip



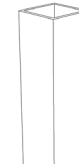
Este sistema es el tradicional, donde el revestimiento de placas se fijan a la estructura portante mediante clips que llevan unos elementos de caucho que impiden vibraciones y el deslizamiento horizontal de los paneles.

This is the traditional system where the covering panels are fixed to the bearing structure by clips containing rubber parts to prevent vibrations and horizontal sliding of panels.

XD 22 - Instalación horizontal colgada
XD 22- Horizontally installed hang



7 Perfil Horizontal
Horizontal Profile

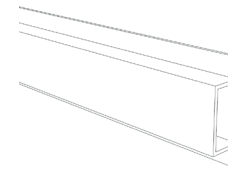
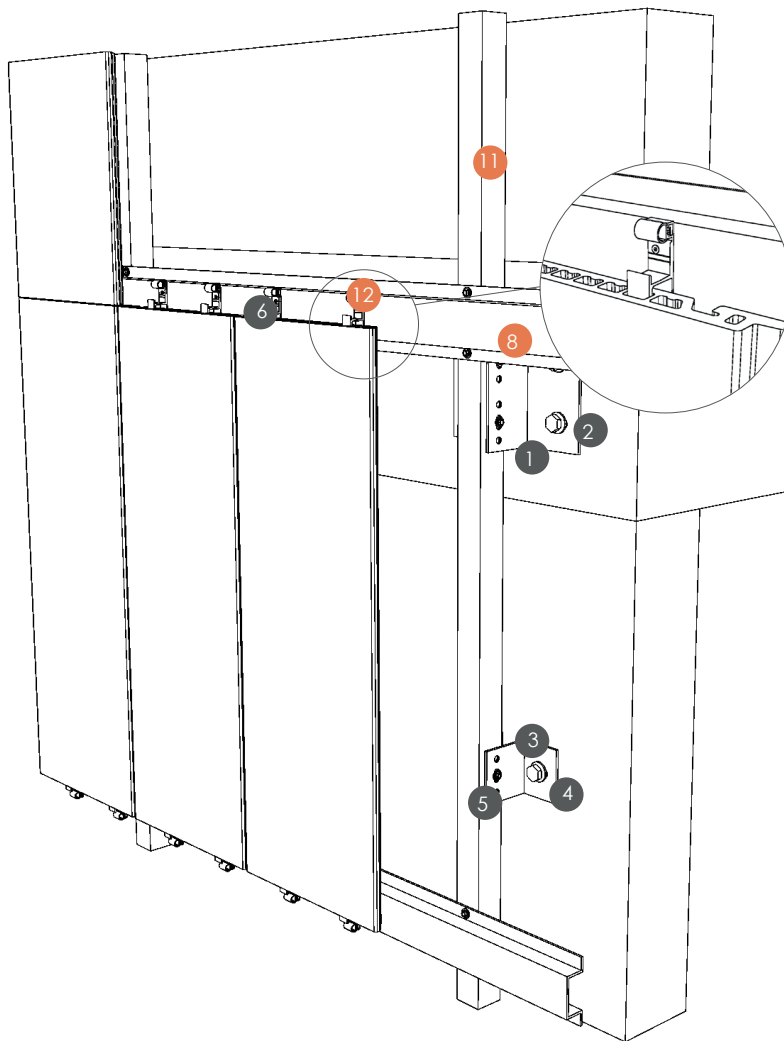


11 Perfil Vertical - Tubo 40x40x2
Vertical Profile - Tube 40x40x2

El nuevo diseño de la sección de la placa permite mediante la canal practicada a la espalda de la misma la colocación simplemente colgada de la estructura metálica.

The new design of the panel section allows, through the hollow incorporated at the back of it, the same lay out simply hung to the metal structure.

XD 22- Instalación vertical
XD 22- Vertically installed



8 Perfil Omega
Omega Profile



11 Perfil Vertical - Tubo 40x40x2
Vertical Profile - Tube 40x40x2



12 Grapa XD con goma
XD Rubber Band Clip

La instalación vertical de los paneles es factible utilizando un sistema de estructura metálica doble con perfiles verticales de sección rectangular combinados con perfiles horizontales metálico en forma de omega dónde se fijan las placas mediante clips.

Vertical installation of panels is feasible using a system of double metal structure with vertical profiles of rectangular section combined with horizontal omega shaped profiles to which panels are fixed by clips.